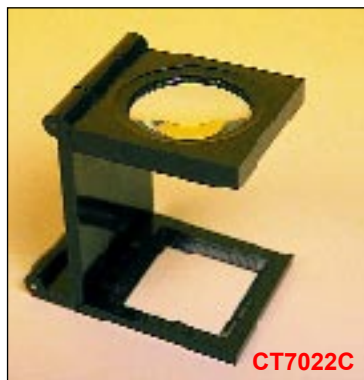


## LOUPES - LAMPE LOUPES - STEREO MICROSCOPE.



### COMPTE - FILS.

Le corps pliant assure une distance focale correcte de l'objet. Le périmètre de la zone de vision sur la base est gradué en mm et en pouce.  
Diamètre de la lentille : 28 mm. Grossissement : 6  
Dimensions : 57 x 40 x 55mm

### LOUPE ECLAIRANTE.

Diamètre de la lentille : 70 mm.  
Grossissement : x 5.  
Elle nécessite 2 piles AAA non fournies pour l'éclairage.



### LOUPE A MANCHE.

**CT7007** Diamètre lentille : 60mm  
Grossissement : x 7

**CT7011** Diamètre lentille : 90mm  
Grossissement : x 5

### LOUPE BINOCULAIRE A VISIERE MOBILE.

Serre-tête avec réglage. Double éclairage : gauche et droite. Poids : 192g avec les piles. Alimentation : 4 piles LR3 de 1.5V non fournies. 3 grossissements disponibles :  
Glace d'origine x1,8 .  
Glace d'origine + glace additionnelle x2,3 .  
Glace d'origine + glace additionnelle + glace compensation x4,8.



### LAMPE LOUPE ECONOMIQUE.

Lumière froide et sans ombre.  
Lentille diamètre : 115 mm.  
Grossissement : 3 dioptries.  
Fixation étau : écartement 5 mm.  
Extension totale : 120 cm  
Circline : 22W référence G10

### LAMPE LOUPES.

Lampe loupe référence **TIM4** : Couleur blanche.

Lampe loupe référence **TIM4N** : Couleur noire.

Lumière incandescente de couleur blanche.

Extension totale 90 cm .

Fixation étau : écartement 60 mm.

Lentille 3 dioptries diamètre 100 mm.

Lampe E14 de 40 W inclus.



### MIROIR D'INSPECTION TELESCOPIQUE .

Miroir de 50 x 90 mm.

Manche télescopique en acier inoxydable de 216 à 490 mm.

Joint à rotule réglable en tout sens.

Manche gainé. Livré en blister.



### STEREO-MICROSCOPE

Têtes oculaires à 45°.

Bloc optique orientable sur 360 °.

Oculaire , grossissement 10 X

Objectif tournant à 2 grossissements fixes 2X et 4X .

Distance interpupillaire réglable de 55 à 75 mm.

Compensation dioptrique sur l'oculaire gauche +/- 5 dp.

Eclairage incident et transmis 12V - 10W.

Alimentation électrique : 230 V

Livré avec oeillette et housse de protection.



VISTA



LFM1



LFM101



WAVE II

## LAMPE LOUPES.

Lampe loupe référence **VISTA**.  
Lumière froide de couleur blanche.  
Extension totale 95 cm .  
Fixation étau :écartement 60 mm.  
Lentille rectangulaire 3 dioptries 60 x 100 mm.  
Cache de protection à glissière contre le rayonnement solaire.  
Tube fluorescent compact 9 W.

Lampe loupe référence **LFM1**.  
Lumière froide et sans ombre.  
Extension totale 124 cm.  
Fixation étau :écartement 60 mm.  
Lentille bi-convexe de 120 mm 3 dioptries  
Protection contre le rayonnement solaire.  
Circline fluorescente 22 W.

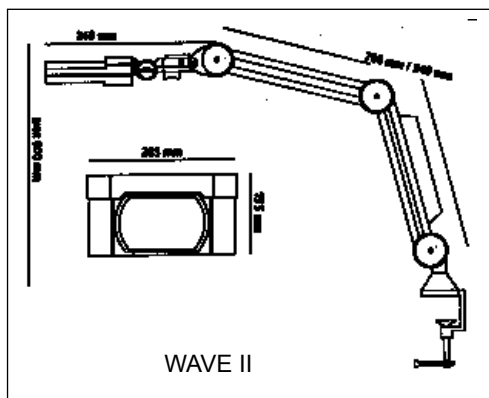
Lampe loupe référence **LFM101**.  
Lumière froide et sans ombre.  
Extension totale 120 cm.  
Fixation étau :écartement 60 mm.  
Lentille bi-convexe de 120 mm 3 dioptries  
Ressorts incorporés.Nettoyage aisé.  
Protection contre le rayonnement solaire.  
Circline fluorescente 22 W.

Lampe loupe référence **WAVE II**.  
Lumière froide et sans ombre.  
Grossissement sans déformation.  
Extension totale 76cm.  
Fixation étau :écartement 60 mm.  
Lentille rectangulaire 3 dioptries 105 x 165 mm.  
Tête de la lampe pivotante sur 3 axes.  
Protection contre le rayonnement solaire.  
Tube fluo compact 7 W.

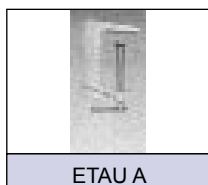
## LENTILLES ADDITIONNELLES.

Agrandissement	3/4 (75%)	1 3/4 (175%)	2/3/4 (275%)
Dioptries	3	7	11
Distance focale ( objet - lentille )	33 cm	14 cm	9 cm
Champ de vision	17 cm	10 cm	8 cm
Lentille : Primaire	3 d	3 d	3 d
Secondaire		4 d	8 d

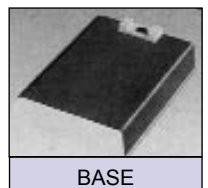
Ajouter une lentille additionnelle à votre lampe - loupe LFM1 ou LFM101 ou WAVEII. vous augmenterez votre grossissement .



WAVE II



ETAU A



BASE

## ACCESSOIRES COMPLEMENTAIRES POUR TIM4 / VISTA.

Référence	Description	TIM4	TIM4N	VISTA	U.V
<b>E14</b>	Ampoule 40W.	○	○		1 PIECE
<b>B0101100012</b>	Etau A blanc.	○		○	1 PIECE
<b>B0101100018</b>	Etau A noir.		○		1 PIECE
<b>B0102800012</b>	Base blanche de 3.3 kg.	○		○	1 PIECE
<b>B0102800018</b>	Base noire de 3.3 kg.		○		1 PIECE
<b>G23 / 9W</b>	Tube fluo compact 9W			○	1 PIECE

## ACCESSOIRES COMPLEMENTAIRES POUR LFM1 / LFM101.

Référence	Description
<b>G10</b>	Circline 22 W .
<b>B010120012</b>	Etau AX blanc de remplacement pour LFM.
<b>LENT4LFM</b>	Lentille additionnelle 4 dioptries diamètre 100 mm.
<b>LENT8LFM</b>	Lentille additionnelle 8 dioptries diamètre 80 mm.

## ACCESSOIRES COMPLEMENTAIRES POUR WAVE II.

Référence	Description
<b>G23 / 7 W</b>	Tube fluo compact 7 W.
<b>B0101G0035</b>	Etau AH gris de remplacement.
<b>LENT4WAVE</b>	Lentille additionnelle 4 dioptries diamètre 100 mm.
<b>LENT8WAVE</b>	Lentille additionnelle 8 dioptries diamètre 80 mm.